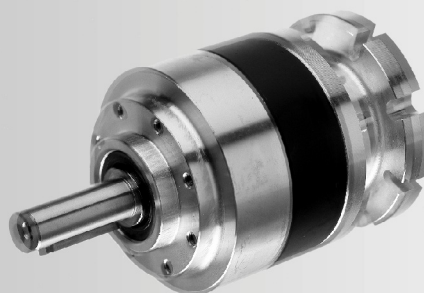
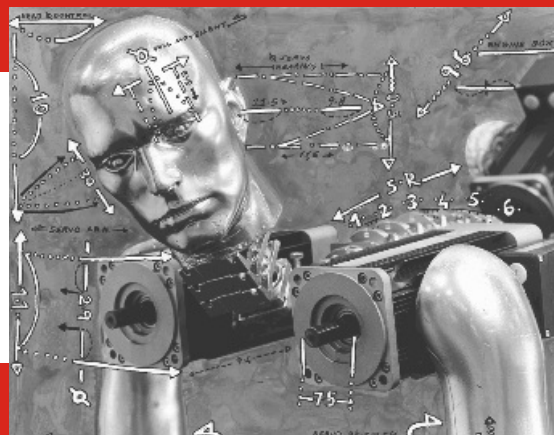
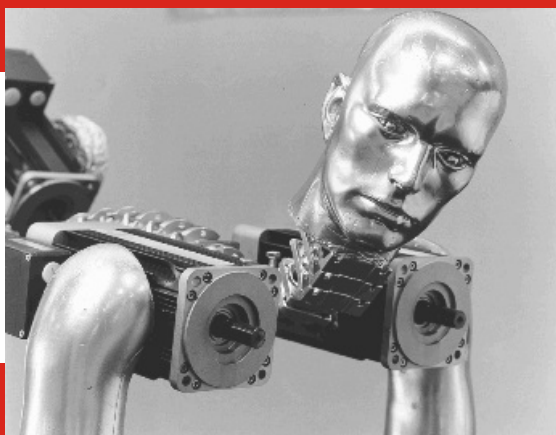


**EPG**



## **RIDUTTORI EPICICLOIDALI**



**MOTOR  
POWER  
COMPANY**

[www.motorpowergroup.com](http://www.motorpowergroup.com)

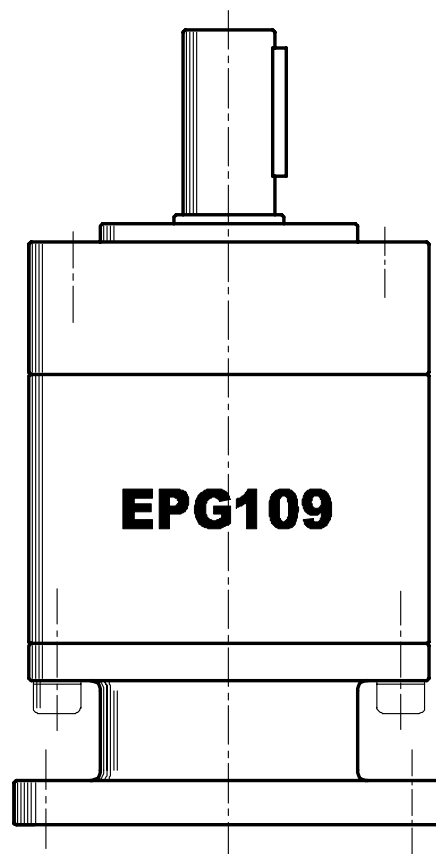
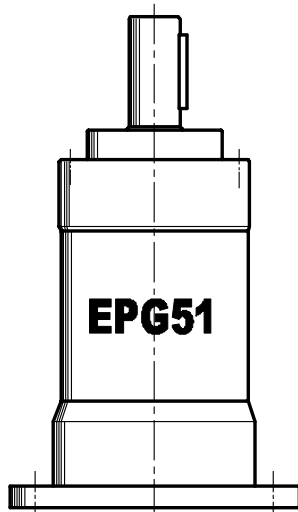
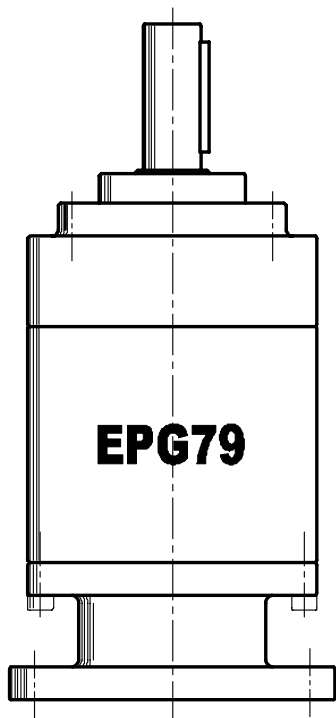
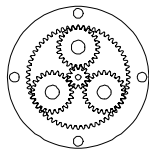


Gamma di riduttori epicicloidali studiati per l'accoppiamento con le gamme dei motori rotativi. L'impiego dei riduttori EPG consente un ingombro della parte di accoppiamento minimo grazie anche alla possibilità di effettuare il montaggio del pignone direttamente sull'albero motore.



Tipo Riduttori	Stadi	Ratio	Coppia Nom (Nm)	Coppia Spunto (Nm)	Giri Nom Input (rpm)	Giri Max Output (rpm)	Carico Assiale (N)	Carico Radiale (N)	Rendimento	Gioco	Diametro (mm)	Lunghezza (mm)
EPG51	1	1:3 1:4 1:5 1:6	7 *(3.5)	10 *(5)	3000	4000	140	310	0.94	≤15'	51 52	77
	2	1:9 1:12 1:15 1:16 1:18 1:20 1:24 1:25 1:30 1:36	15 *(10)	19 *(15)	3000	4000	140	310	0.91	≤20'	51 52	90
	3	1:45 1:48 1:54 1:60 1:64 1:72 1:75 1:80 1:90 1:96 1:100 1:108 1:120 1:125 1:144 1:150 1:180 1:216	25 *(22)	30 *(27)	3000	4000	140	310	0.89	≤25'	51 52	103
EPG79	1	1:3 1:4 1:5 1:6	28	40	3000	4000	350 **(1000)	600 **(2500)	0.94	≤15'	79	105.5
	2	1:9 1:12 1:15 1:16 1:18 1:20 1:24 1:25 1:30 1:36	44	70	3000	4000	350 **(1000)	600 **(2500)	0.91	≤18'	79	124.5
	3	1:45 1:48 1:54 1:60 1:64 1:72 1:75 1:80 1:90 1:96 1:100 1:108 1:120 1:125 1:144 1:150 1:180 1:216	75	120	3000	4000	350 **(1000)	600 **(2500)	0.89	≤23'	79	143.5
EPG109	1	1:3 1:4 1:5 1:6 1:9	80 100 80	100 180 100	3000	4000	800 **(1600)	1300 **(4000)	0.94	≤15'	109	126.5
	2	1:12 1:15 1:16 1:18 1:20 1:24 1:25 1:30 1:36	140	200	3000	4000	800 **(1600)	1300 **(4000)	0.91	≤18'	109	159
	3	1:45 1:48 1:54 1:60 1:64 1:72 1:75 1:80 1:90 1:96 1:100 1:108 1:120 1:125 1:144 1:150 1:180 1:216	190	320	3000	4000	800 **(1600)	1300 **(4000)	0.89	≤23'	109	191.5

\* VALORE RIFERITO A RIDUTTORE CON PRIMO STADIO VELOCE IN MATERIALE SINTETICO  
 \*\*VALORE RIFERITO A RIDUTTORE CON CUSCINETTI CONICI (SOLO FLANGIA "S")



# **SERIE EPG**

## **RIDUTTORI EPICICLOIDALI**

### **PER**

## **TRASMISSIONE DI**

## **POTENZA**

# EPG 51

## RIDUTTORI EPICICLOIDALI

### TABELLA DI DEFINIZIONE SIGLA DI ORDINE

EPG	51	1	3	7	5	R	14	---
SERIE	TIPO	STADI	RATIO	Ø ALBERO INPUT	FLANGIA INPUT	FLANGIA OUTPUT	Ø ALBERO OUTPUT	OPZIONI
EPG	51	1 2 3	3 - 216  Rapporti maggiori a richiesta	7 9	1=Penta1 2=B14/56 Quadra 5=B14/56 Tonda	R=D:37 (solo con alb. Ø14) S=D:32 (solo con alb. Ø12)	12 (solo con fla. S) 14 (solo con fla. R)	* 02=Ingranaggi in materiale sintetico su primo stadio veloce XX=gioco a richiesta (XX=g)  OPZIONI DA ORDINARE A PARTE  51=fla. output B5 D:80 (solo con fla. R) 53=piede h:56 (solo con fla. R)

### CARATTERISTICHE TECNICHE

STADI	RATIO	COPPIA NOM. (Nm)	COPPIA DI SPUNTO (Nm)	GIRI NOM. INPUT (rpm)	GIRI MAX INPUT (rpm)	CARICO ASSIALE (N)	CARICO RADIALE (N)	RENDIMENTO	GIOCO
1	1:3	7 * (3,5)	10 * (5)	3000	4000	140	310	0.94	≤ 15'
	1:4								
	1:5								
	1:6								
2	1:9	15 * (10)	19 * (15)	3000	4000	140	310	0.91	≤ 20'
	1:12								
	1:15								
	1:16								
	1:18								
	1:20								
	1:24								
	1:25								
1:30									
3	1:36	25 * (22)	30 * (27)	3000	4000	140	310	0.89	≤ 25'
	1:45								
	1:48								
	1:54								
	1:60								
	1:64								
	1:72								
	1:75								
	1:80								
	1:90								
	1:96								
	1:100								
	1:108								
	1:120								
1:125									
1:144									
1:150									
1:180									
1:216									

Gioco: Gioco max (ARC/min) misurato sull'albero in uscita (output) con albero in entrata (input) bloccato, applicando una coppia pari al 2% della coppia nominale.  
 Per giochi ridotti contattare l'ufficio tecnico.  
 Coppia nominale: Coppia continua sopportabile alla velocità nominale con durata > 10000 ore.  
 Coppia di spunto: Coppia pulsante accettabile durante un ciclo di lavoro.

Lubrificazione : **LONG – LIFE**Grado di protezione : **IP65**

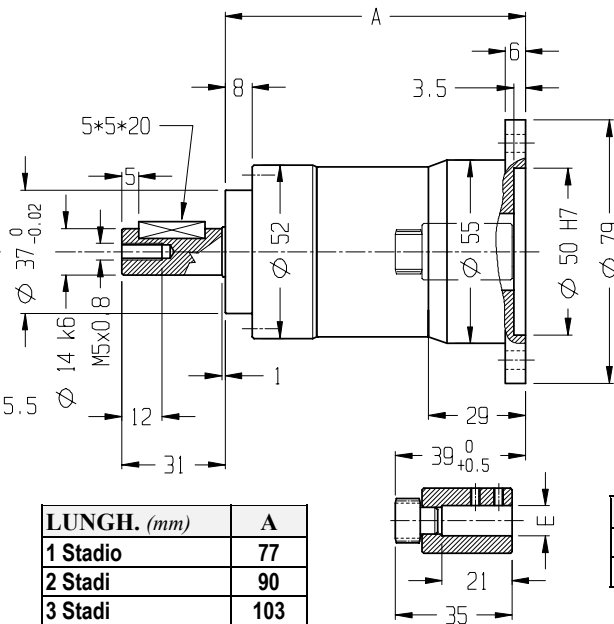
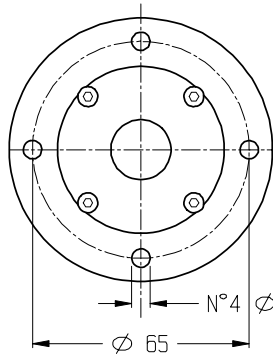
\* VALORE RIFERITO A RIDUTTORE CON PRIMO STADIO VELOCE IN MATERIALE SINTETICO.  
 IL COSTRUTTORE SI RISERVA IL DIRITTO DI MODIFICARE IL PRODOTTO SENZA PREAVVISO.

# EPG 51

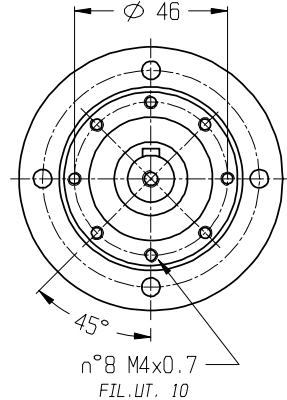
DIMENSIONI (mm)

**STANDARD**

**FLANGIA INPUT tipo 5**



**FLANGIA OUTPUT tipo R**

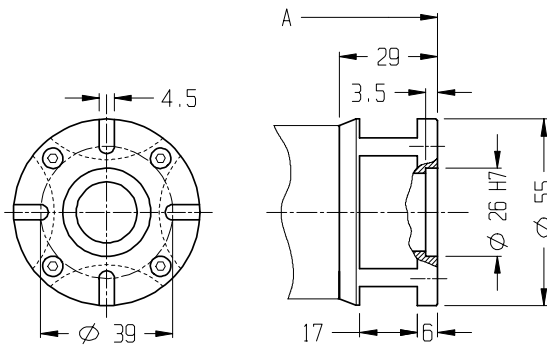


PESO	1 St.	2 St.	3 St.
Kg	0.73	0.93	1.23

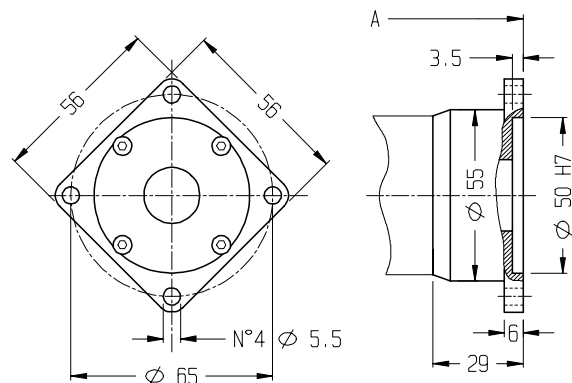
LUNGH. (mm)	A
1 Stadio	77
2 Stadi	90
3 Stadi	103

Ø input E
Ø 7 H7
Ø 9 H7

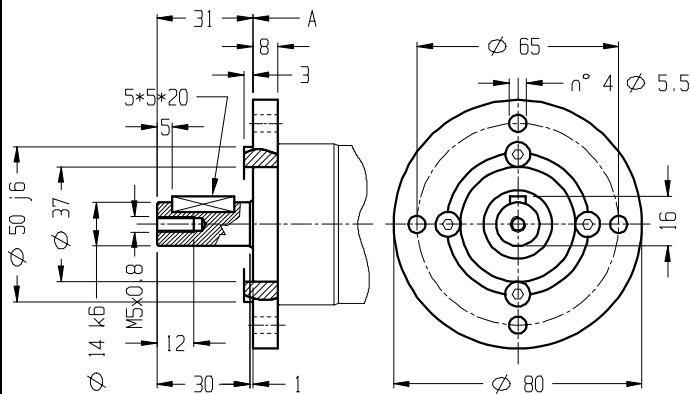
**FLANGIA INPUT PENTA 1 tipo 1**



**FLANGIA INPUT B14/56 QUADRA tipo 2**

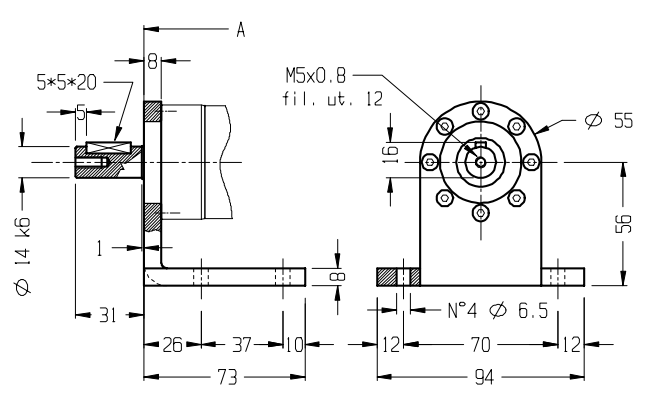


**FLANGIA OUTPUT B5 D:80 opz 51**



Accoppiare solo con flangia tipo R

**PIEDE H=56 opz 53**

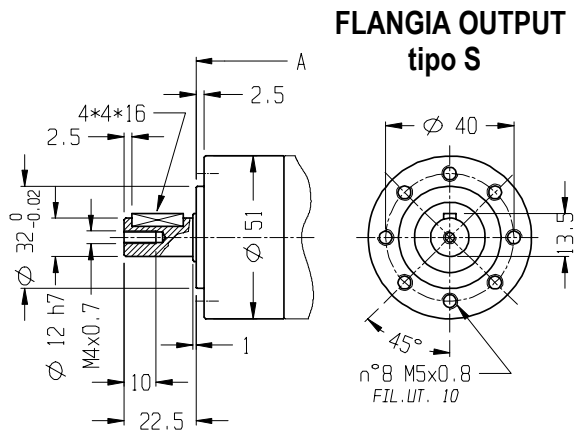


Accoppiare solo con flangia tipo R

# EPG 51

DIMENSIONI (mm)

**ALBERO OUTPUT Ø 12**



# EPG 79

## RIDUTTORI EPICICLOIDALI

### TABELLA DI DEFINIZIONE SIGLA DI ORDINE

EPG	79	1	3	9	6	R	16	---
SERIE	TIPO	STADI	RATIO	Ø ALBERO INPUT	FLANGIA INPUT	FLANGIA OUTPUT	Ø ALBERO OUTPUT	OPZIONI
EPG	79	1 2 3	3 - 216  Rapporti maggiori a richiesta	9 11 14 19 (solo con fla. 4 e opz. 51)	3=B5/56 T85 1,2 -2,2 alb. Ø14 4= B5/56 T85 3,2 -4,2 alb. Ø19 5=B14/56 Tonda 6=B14/63 Tonda	R=D:40 (solo con alb.Ø16) S=D.50 (solo con alb.Ø19)	16 (solo con fla. R) 19 (solo con fla. S)	* 00=cuscinetti conici (solo con fla. S) XX=gioco a richiesta (XX=g)  OPZIONI DA ORDINARE A PARTE  51=fla. input B5/71 quadra (solo con fla. 6) 53=piede h=63 (solo con fla. R) 54=fla. output B5 D:90 (solo con fla. R)

### CARATTERISTICHE TECNICHE

STADI	RATIO	COPPIA NOM. (Nm)	COPPIA DI SPUNTO (Nm)	GIRI NOM. INPUT (rpm)	GIRI MAX INPUT (rpm)	CARICO ASSIALE (N)	CARICO RADIALE (N)	RENDIMENTO	GIOCO
1	1:3	28	40	3000	4000	350 * (1000)	600 * (2500)	0.94	≤ 15'
	1:4								
	1:5								
	1:6								
2	1:9	44	70	3000	4000	350 * (1000)	600 * (2500)	0.91	≤ 18'
	1:12								
	1:15								
	1:16								
	1:18								
	1:20								
	1:24								
	1:25								
	1:30								
	1:36								
3	1:45	75	120	3000	4000	350 * (1000)	600 * (2500)	0.89	≤ 23'
	1:48								
	1:54								
	1:60								
	1:64								
	1:72								
	1:75								
	1:80								
	1:90								
	1:96								
	1:100								
	1:108								
	1:120								
	1:125								
1:144									
1:150									
1:180									
1:216									

Gioco: Gioco max (ARC/min) misurato sull'albero in uscita (output) con albero in entrata (input) bloccato, applicando una coppia pari al 2% della coppia nominale.  
 Per giochi ridotti contattare l'ufficio tecnico.  
 Coppia nominale: Coppia continua sopportabile alla velocità nominale con durata > 10000 ore.  
 Coppia di spunto: Coppia pulsante accettabile durante un ciclo di lavoro.

Lubrificazione : **LONG – LIFE**Grado di protezione : **IP65**

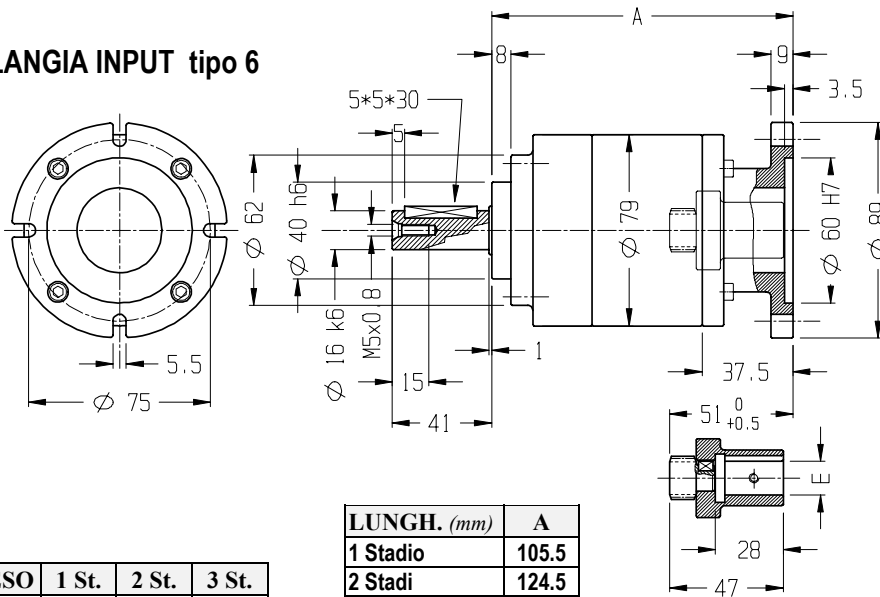
IL COSTRUTTORE SI RISERVA IL DIRITTO DI MODIFICARE IL PRODOTTO SENZA PREAVVISO

# EPG79

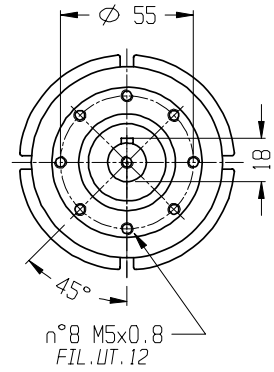
## DIMENSIONI (mm)

### STANDARD

**FLANGIA INPUT tipo 6**



**FLANGIA OUTPUT tipo R**

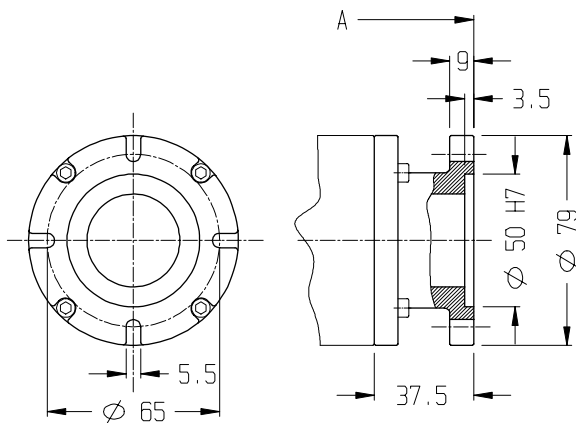


Ø input E
Ø 9 H7
Ø 11 H7
Ø 14 H7

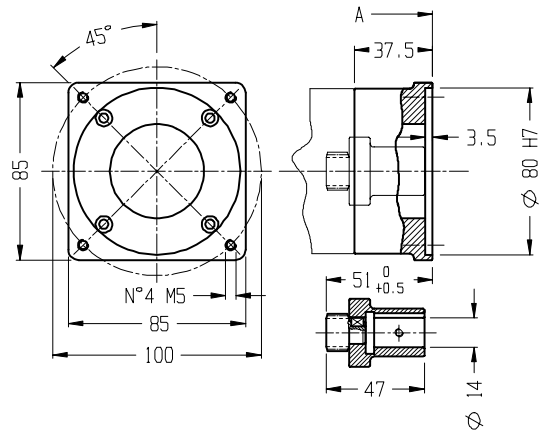
PESO	1 St.	2 St.	3 St.
Kg	2.55	3.45	4.25

LUNGH. (mm)	A
1 Stadio	105.5
2 Stadi	124.5
3 Stadi	143.5

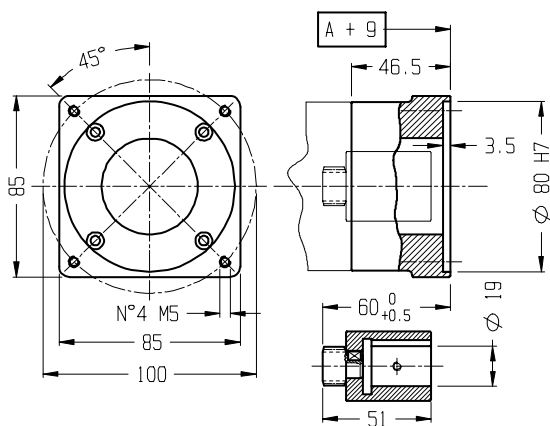
**FLANGIA INPUT B14/56 TONDA tipo 5**



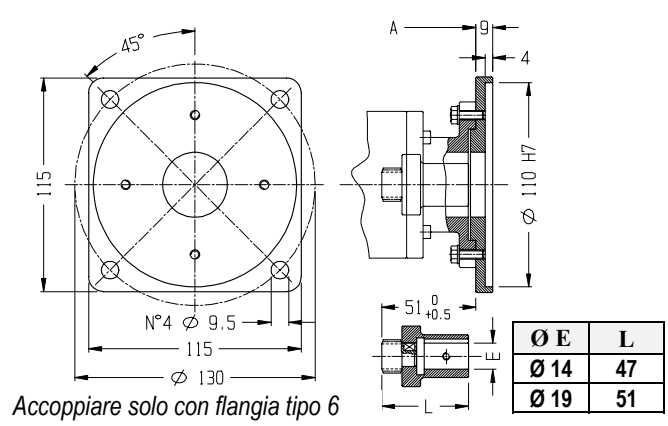
**FLANGIA INPUT B5/56 PER T85 1,2 – 2,2 Ø14 tipo 3**



**FLANGIA INPUT B5/56 PER T85 3,2 – 4,2 Ø19 tipo 4**



**FLANGIA INPUT B5/71 opz 51**



Accoppiare solo con flangia tipo 6

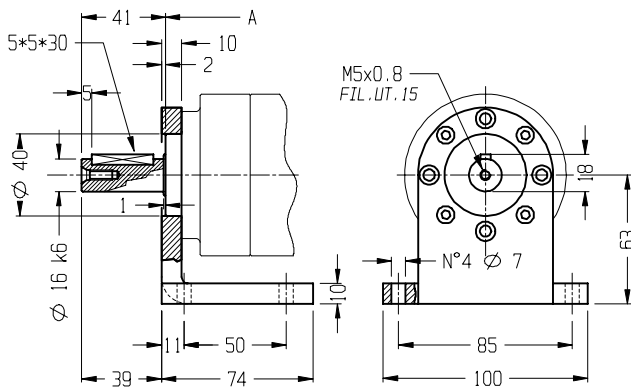
Ø E	L
Ø 14	47
Ø 19	51



# EPG 79

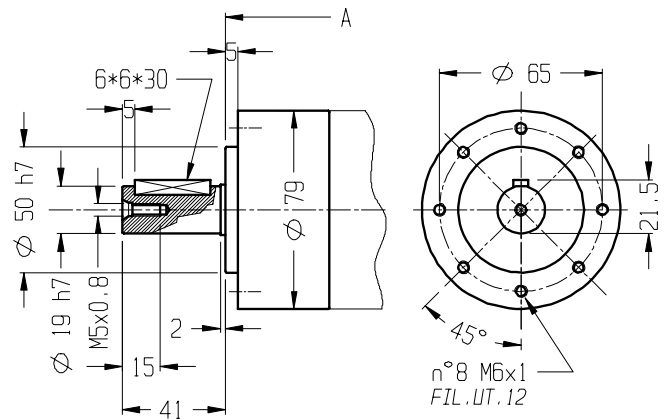
DIMENSIONI (mm)

## PIEDE H=63 opz 53



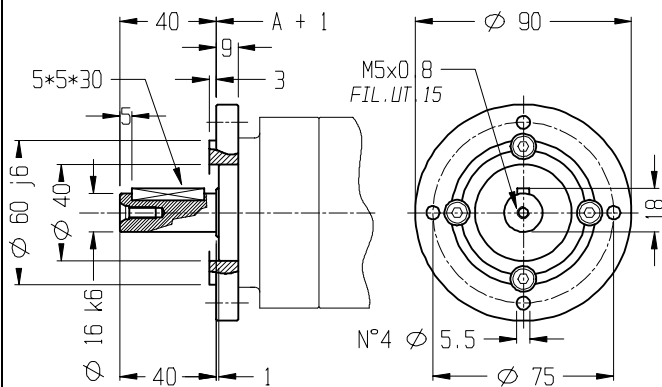
Accoppiare solo con flangia tipo R

## ALBERO OUTPUT Ø 19



Accoppiare solo con flangia tipo S

## FLANGIA OUTPUT B5 D:90 opz 54



Accoppiare solo con flangia tipo R

# EPG109

## RIDUTTORI EPICICLOIDALI

## TABELLA DI DEFINIZIONE SIGLA DI ORDINE

EPG	109	1	3	14	8	S	25	---
SERIE	TIPO	STADI	RATIO	Ø ALBERO INPUT	FLANGIA INPUT	FLANGIA OUTPUT	Ø ALBERO OUTPUT	OPZIONI
EPG	109	1 2 3	3 - 216	14 19	2=B5/71 Quadra 8=B5/56 Tonda	S=D.70 (solo con alb. Ø25)	25 (solo con fla. S)	* 00=cuscinetti conici XX=gioco a richiesta (XX=g)  OPZIONI DA ORDINARE A PARTE  53=piede h=71 (solo con fla.S)

## CARATTERISTICHE TECNICHE

STADI	RATIO	COPPIA NOM. (Nm)	COPPIA DI SPUNTO (Nm)	GIRI NOM. INPUT (rpm)	GIRI MAX INPUT (rpm)	CARICO ASSIALE (N)	CARICO RADIALE (N)	RENDIMENTO	GIOCO
1	1:3	80	100	3000	4000	800 * (1600)	1300 * (4000)	0.94	≤ 15'
	1:4	100	180						
	1:5								
	1:6								
2	1:9	80	100	3000	4000	800 * (1600)	1300 * (4000)	0.91	≤ 18'
	1:12	140	200						
	1:15								
	1:16								
	1:18								
	1:20								
	1:24								
	1:25								
1:30									
3	1:36	190	320	3000	4000	800 * (1600)	1300 * (4000)	0.89	≤ 23'
	1:45								
	1:48								
	1:54								
	1:60								
	1:64								
	1:72								
	1:75								
	1:80								
	1:90								
	1:96								
	1:100								
	1:108								
	1:120								
1:125									
1:144									
1:150									
1:180									
1:216									

Gioco: Gioco max (ARC/min) misurato sull'albero in uscita (output) con albero in entrata (input) bloccato, applicando una coppia pari al 2% della coppia nominale.  
 Per giochi ridotti contattare l'ufficio tecnico.  
 Coppia nominale: Coppia continua sopportabile alla velocità nominale con durata > 10000 ore.  
 Coppia di spunto: Coppia pulsante accettabile durante un ciclo di lavoro.

Lubrificazione : **LONG – LIFE**Grado di protezione : **IP65**

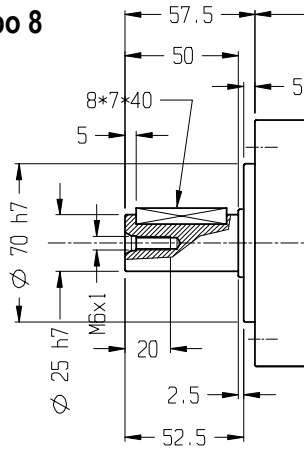
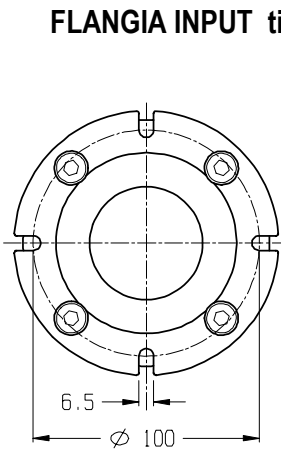
IL COSTRUTTORE SI RISERVA IL DIRITTO DI MODIFICARE IL PRODOTTO SENZA PREAVVISO

# EPG109

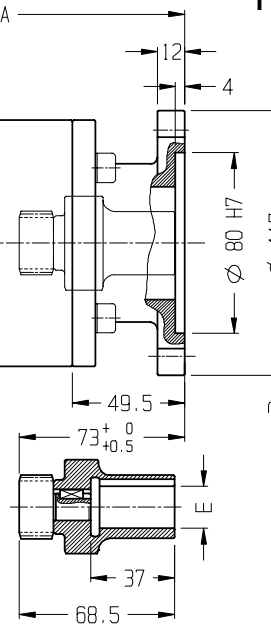
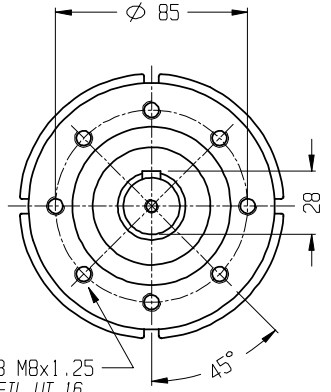
DIMENSIONI (mm)

**STANDARD**

**FLANGIA INPUT tipo 8**



**FLANGIA OUTPUT tipo S**

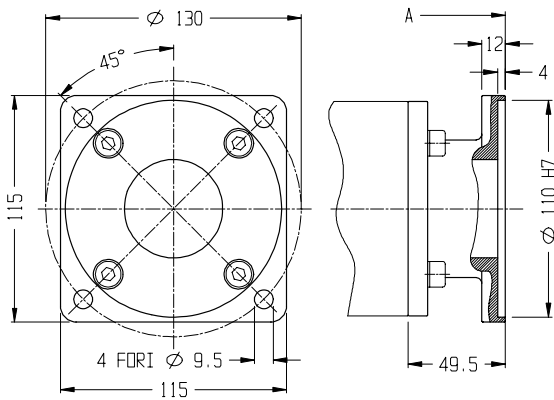


LUNGH. (mm)	A
1 Stadio	126.5
2 Stadi	159
3 Stadi	191.5

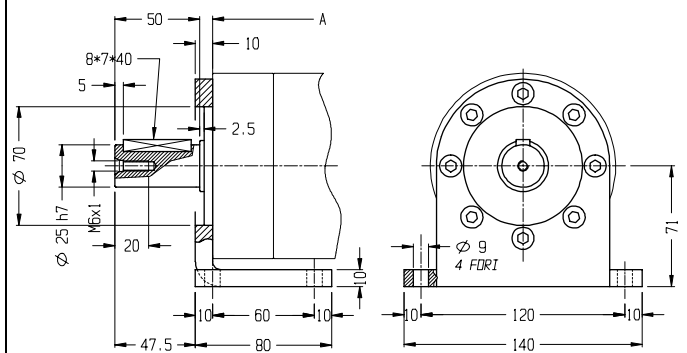
PESO	1 St.	2 St.	3 St.
Kg	6.6	8.6	10.6

Ø input E
Ø 14 H7
Ø 19 H7

**FLANGIA INPUT B5/71 QUADRA tipo 2**



**PIEDE H=71 opz 53**



Accoppiare solo con flangia tipo S